

МІНІСТЕРСТВО ОБОРОНИ УКРАЇНИ

ПОГОДЖЕНО

ЗАТВЕРДЖУЮ

Начальник Тилу Командування
Сил логістики Збройних Сил
України
бригадний генерал

Начальник Центрального управління
розвитку та супроводження
матеріального забезпечення Збройних
Сил України
полковник



“ 15 ” 03 2024р.

“ 25 ” 03 2024 р.

КОСТЮМ МАСКУВАЛЬНИЙ СПЕЦІАЛЬНИЙ
ТЕХНІЧНА СПЕЦИФІКАЦІЯ
МІНІСТЕРСТВА ОБОРОНИ УКРАЇНИ
НА ПРЕДМЕТ ДЛЯ РЕЧОВОГО ЗАБЕЗПЕЧЕННЯ

ТС А01XJ.68577-504:2024 (01)

Введено вперше
Дата надання чинності 25.03.2024

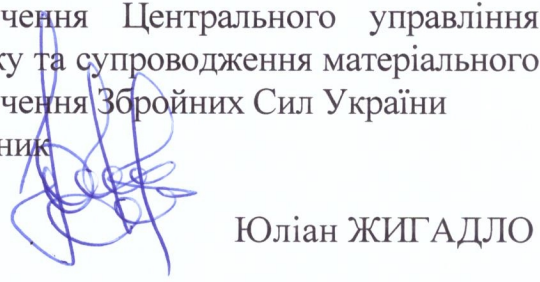
Центральне управління розвитку та супроводження матеріального забезпечення Збройних Сил України
Зареєстровано 25 03 2024 р.
за № МО/ 000 543 /ТС/РЗ

ПОГОДЖЕНО

РОЗРОБЛЕНО

Начальник Центрального управління контролю якості
полковник

Начальник управління розвитку речового забезпечення Центрального управління розвитку та супроводження матеріального забезпечення Збройних Сил України
полковник



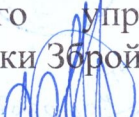
“ 13 ” 03 2024 р.


“ 11 ” 03 2024 р.

ПОГОДЖЕНО

“в частині, що стосується назви предмета речового майна та його зовнішнього вигляду”

Начальник Центрального управління речового забезпечення Тилу
Командування Сил логістики Збройних Сил України
полковник  Дмитро КУЗНЕЦОВ

ТВО начальника управління забезпечення речовим майном – заступника
начальника Центрального управління речового забезпечення Тилу
Командування Сил логістики Збройних Сил України
полковник  Дмитро ОЛІЙНИК

Начальник відділу організації постачання речового майна управління
забезпечення речовим майном Центрального управління речового забезпечення
Тилу Командування Сил логістики Збройних Сил України
полковник  Віталій РЯБОВ



ОБЛІК ЗМІН

Порядковий номер зміни	Дата зміни	В якому місці документа розміщено зміну

ПЕРЕДМОВА

I. Розроблено: Центральним управлінням розвитку та супроводження матеріального забезпечення Збройних Сил України за результатами перегляду, на заміну технічних умов: “Костюм маскувальний спеціальний – КМС” ТУ 14.1-137-00034022-2016 (сповіщення про зміни № 2).

Розробники: **А. Остаповський** (розробник), **Ю. Олійник** (керівник розробки), **В. Славінський** (перевірив у частині правильності застосування стандартів), **І. Павлишинець** (виконав креслення).

II. Назва та позначення технічної специфікації Міністерства оборони України:

Технічна специфікація Міністерства оборони України “Костюм маскувальний спеціальний” ТС А01ХJ.68577-504:2024 (01).

III. Приклад запису назви предмета при закупівлі: “Костюм маскувальний спеціальний ТС А01ХJ.68577-504:2024 (01)”, де: Вид “Х” – колір предмета відповідно до пункту 3.1.4 цієї технічної специфікації. Додатково може бути зазначена інша інформація.

IV. Затверджено 25.03 2024 року.

Введено в дію 25.03 2024 року.

Термін дії – постійно.

V. Код предмета закупівлі за:

ВПР 01.002.003-2014 (01): 68577 Костюм маскувальний (Suit, ghillie).

VI. Ця технічна специфікація Міністерства оборони України використовується Міністерством оборони України, Збройними Силами України та іншими суб'єктами господарювання, які здійснюють на договірних засадах виготовлення та постачання Міністерству оборони України та Збройними Силами України предметів для речового забезпечення.

VII. Ця технічна специфікація Міністерства оборони України не може бути повністю або частково відтворена, тиражована і поширена організаціями або приватними особами без дозволу Міністерства оборони України.

ЗМІСТ

ВСТУП.....	5
1. НОРМАТИВНІ ПОСИЛАННЯ.....	5
2. УМОВНІ ПОЗНАЧЕННЯ ТА СКОРОЧЕННЯ.....	9
3. ВИМОГИ ДО ПРЕДМЕТА.....	9
3.1. Технічні та якісні характеристики.....	9
3.2. Вимоги безпеки.....	21
3.3. Правила приймання.....	22
3.4. Методи контролю за якістю.....	22
3.5. Умови транспортування та зберігання.....	22
3.6. Гарантії постачальника (виробника).....	22
Додаток 1 – Схематичне зображення предмета.....	23
Додаток 2 – Лінійні виміри комплекту.....	29
Додаток 3 – Орієнтовний зовнішній вигляд піктограми.....	36
Додаток 4 – Позначення розмірів НАТО.....	37
Додаток 5 – Бібліографія.....	38

ВСТУП

Ця технічна специфікація Міністерства оборони України (далі – ТС Міноборони) поширюється на куртку та штани, що входять до складу костюму маскувального спеціального (скорочено КМС, далі за текстом – комплект), скорочено: куртка – К/КМС, штани – Ш/КМС, а також на їх складові частини та матеріали.

Комплект входить до складу бойового спеціального комплекту (БСК) військовослужбовців Збройних Сил України та Державної спеціальної служби транспорту.

Комплект призначений для експлуатації в літній період, в польових умовах, при проведенні тренувань або бойових дій. Вільна конструкція костюма забезпечує максимальну свободу рухів, приховує контури людини; дозволяє використовувати його в якості верхнього одягу, одягати на одяг нижніх слоїв, спорядження. Комплект включає можливість носіння додаткових маскувальних засобів та елементів.

1. НОРМАТИВНІ ПОСИЛАННЯ

Позначка документа

Назва

Наказ Міністерства оборони України від 19.07.2017 № 375, зареєстрований в Міністерстві юстиції України 01.12.2017 за № 1461/31329 (зі змінами)

Про затвердження Порядку здійснення контролю за якістю речового майна, що постачається для потреб Збройних Сил України

ДСТУ 4057-2001

Матеріали текстильні. Метод ідентифікації волокон

ДСТУ EN ISO 12947-2:2022(EN ISO 12947-2:2016, IDT; ISO 12947-2:2016, IDT)

Текстиль. Визначення стійкості тканин до стирання за методом Мартіндейла. Частина 2. Визначення руйнування зразка

ДСТУ ISO 12947-2:2005

Матеріали текстильні. Визначення опору стиранню методом Мартиндаля. Частина 2. Визначення зруйнованості зразка (ISO 12947-2:1998, IDT)

ДСТУ EN ISO 14184-1:2022(EN ISO 14184-1:2011, IDT; ISO 14184-1:2011, IDT)

Матеріали текстильні. Визначення формальдегіду (метод водної витяжки). Частина 1. Вільний і гідролізований формальдегід

ДСТУ ISO 14184-1:2007

Матеріали текстильні. Визначення формальдегіду (метод водної витяжки). Частина 1. Вільний і гідролізований формальдегід (ISO 14184-1:1998, IDT)

Позначка документа	Назва
ДСТУ EN 20105-A02:2022(EN 20105-A02:1994, IDT)	Текстиль. Випробування на стійкість забарвлення. Частина А02. Шкала сірого для оцінювання зміни забарвлення
ДСТУ EN ISO 105-C06:2022(EN ISO 105-C06:2010, IDT; ISO 105-C06:2010, IDT)	Текстиль. Випробування на стійкість забарвлення. Частина С06. Стійкість забарвлення до побутового та комерційного прання
ДСТУ EN ISO 105-D01:2022(EN ISO 105-D01:2010, IDT; ISO 105-D01:2010, IDT)	Текстиль. Випробування на стійкість забарвлення. Частина D01. Стійкість забарвлення до сухого чищення з використанням розчинника перхлоретилену
ДСТУ ISO 4915:2005	Матеріали текстильні. Типи стібків. Класифікація та термінологія (ISO 4915:1991, IDT)
ДСТУ ISO 4916:2005	Матеріали текстильні. Типи швів. Класифікація і термінологія (ISO 4916:1991, IDT)
ДСТУ ISO 105-C06:2009	Матеріали текстильні. Визначення тривкості фарбовання. Частина С06. Метод визначення тривкості фарбовання до прання в домашніх умовах і пральнях (ISO 105-C06:1994, IDT)
ДСТУ ISO 105-E04:2009	Матеріали текстильні. Визначення тривкості фарбовання. Частина E04. Метод визначення тривкості фарбовання до поту (ISO 105-E04:1994, IDT)
ДСТУ ISO 105-X12:2009	Матеріали текстильні. Визначення тривкості фарбовання. Частина X12. Метод визначення тривкості фарбовання до тертя (ISO 105-X12:2001, IDT)
ДСТУ EN 12127:2009	Матеріали текстильні. Тканини. Визначення маси на одиницю площі з використанням малих проб (EN 12127:1997, IDT)
ДСТУ EN 1049-2:2004	Текстиль. Матеріали ткани. Структура. Аналіз методів. Частина 2. Визначення кількості ниток на одиницю довжини (EN 1049-2:1993, IDT)

Позначка документа	Назва
ДСТУ EN 13402-1:2009	Одяг. Позначки розмірів. Частина 1. Терміни, визначення понять та вимірювання розмірів тіла (EN 13402-1:2001, IDT)
ДСТУ EN 15635:2016 (EN 15635:2008, IDT) (метод перекладу)	Системи складські стаціонарні сталеві. Експлуатування та технічне обслуговування складського устаткування
ДСТУ EN 14971:2018 (EN 14971:2006, IDT)	Матеріали текстильні. Трикотажні полотна. Визначення кількості петель на одиницю довжини й одиницю площі
ДСТУ EN ISO 13934-1:2018 (EN ISO 13934-1:2013, IDT; ISO 13934-1:2013, IDT)	Текстиль. Розривні властивості тканин. Частина 1. Визначення максимального зусилля та видовження за максимального зусилля методом прямокутного шматка
ДСТУ EN ISO 3758:2022 (EN ISO 3758:2012, IDT; ISO 3758:2012, IDT)	Текстиль. Код маркування догляду за допомогою символів
ДСТУ EN ISO 105-A03:2022 (EN ISO 105-A03:2019, IDT; ISO 105-A03:2019, IDT)	Текстиль. Випробування на стійкість забарвлення. Частина A03. Шкала сірого для оцінювання фарбування
ДСТУ EN ISO 105-E04:2022 (EN ISO 105-E04:2013, IDT; ISO 105-E04:2013, IDT)	Текстиль. Випробування на стійкість забарвлення. Частина E04. Стійкість забарвлення до поту
ДСТУ EN ISO 105-X12:2022 (EN ISO 105-X12:2016, IDT; ISO 105-X12:2016, IDT)	Текстиль. Випробування на стійкість забарвлення. Частина X12. Стійкість забарвлення до стирання
ДСТУ ГОСТ ИСО 105-D01:2004	Матеріали текстильні. Визначення стійкості фарбовання. Частина D01. Метод визначення стійкості фарбовання проти дії хімічної чистки (ГОСТ ИСО 105-D01-2002, IDT)
ГОСТ 16218.1-93	Изделия текстильно-галантерейные. Метод определения линейных размеров
ГОСТ 16218.5-93	Изделия текстильно-галантерейные. Метод определения разрывной нагрузки и разрывного удлинения при растяжении

Познака документа	Назва
TC A01XJ.03537-083:2018 (01) зі зміною № 1	Технічна специфікація Міністерства оборони України “Застібки – блискавки”
TC A01XJ.32412-093:2018 (01)	Технічна специфікація Міністерства оборони України “Застібка текстильна”
TC A01XJ.16782-094:2020 (02)	Технічна специфікація Міністерства оборони України “Стрічка еластична”
TC A01XJ.17223-062:2018 (01)	Технічна специфікація Міністерства оборони України “Фурнітура пластикова”
TC A01XJ.31137-063:2018 (01)	Технічна специфікація Міністерства оборони України “Нитки швейні”
TC A01XJ.03506-095:2018 (01)	Технічна специфікація Міністерства оборони України “Тудзики з отворами пластикові”

Примітка. Чинність стандартів, на які є посилання в цій ТС Міноборони, перевіряють згідно з офіційним виданням національного органу стандартизації – каталогом національних нормативних документів.

Якщо документ, на який є посилання у цій ТС Міноборони, замінено новим або до нього внесені зміни, потрібно застосовувати новий документ, охоплюючи всі внесені зміни до нього.

2. УМОВНІ ПОЗНАЧЕННЯ ТА СКОРОЧЕННЯ

У цій ТС Міноборони умовні позначки та скорочення наведені у тексті.

3. ВИМОГИ ДО ПРЕДМЕТА

3.1. Технічні та якісні характеристики

3.1.1. Загальні вимоги

Комплект за зовнішнім виглядом, конструкцією, розмірами, комплектацією, асортиментом матеріалів, а також інших складових частин та матеріалів, що використовуються для його якісного виготовлення, повинен відповідати вимогам цієї ТС Міноборони та зразку-еталону.

Комплект виготовляється без поділу на гатунки, при цьому повинен відповідати вимогам, що пред'являється до предметів першого гатунку.

3.1.2. Комплектність

До комплекту входять:

куртка (далі – предмет 1);

штани з чохлом (далі – предмет 2).

3.1.3. Конструкція та зовнішній вигляд комплекту

Орієнтовний зовнішній вигляд комплекту наведено в додатку 1.

3.1.3.1. Предмет 1

Предмет 1 складається з пілочки, спинки, рукавів, капюшона, швартової сітки, маскувальної сітки.

Пілочка пряма, з центральною застібкою-блискавкою з одним бігунком і вітрозахисною планкою, яка переходить на капюшон. Пілочка складається з фігурної відрізної кокетки, яка застібається на застібку-блискавку з чотирма бігунками, які розташовані попарно нижніми частинами один до одного. В бігунках застібок-блискавок вставлені смужки замкнутою петлею, з оздоблювальної тасьми для полегшення застібання.

Нижній зріз кокетки пілочки з обшивкою, яка утворює вітровологозахисну планку з кулісою, що стягується еластичним шнуром з фіксаторами та обмежувачами (пересувачами) з обох боків. Кінці шнура та фіксатори виведені на внутрішню сторону та закріплені по боковим швам за допомогою тасьми. По центру пілочки під вітровологозахисну планку вшитий хлястик з тасьми: по низу короткий, довжиною (75 ± 5) мм, по верху середньої частини пілочки довгий, довжиною (135 ± 5) мм. Хлястики між собою застібаються на кнопку та слугують для швидкого відкриття застібки-блискавки.

Спинка пряма суцільнокроєна.

Рукав “реглан” двошовний. По нижнім частинам рукавів на рівні ліктів нашиті посилюючі накладки, з чотирма виточками для надання об’єму. Низ рукавів оброблено швом упідгин із закритим зрізом, який стягується стрічкою еластичною.

Капюшон з козирком складається з середньої верхньої, середньої, нижньої та бокових частин. Капюшон має три види регулювання, які забезпечують максимальне прилягання до обличчя:

регулювання лицьового вирізу капюшона за допомогою еластичного шнура, фіксаторів та обмежувачами (пересувачами), кінці еластичного шнура закріплені кінцевиком;

регулювання ширини капюшона за допомогою еластичного шнура, фіксатора з обмежувачем (пересувачем), який знаходиться під захисним клапаном в середній, нижній частині капюшона. Клапан застібається на текстильну застібку;

регулювання висоти капюшона за допомогою хлястика, який знаходиться на передній верхній частині капюшона довжиною (95 ± 5) мм, шириною (30 ± 3) мм, та застібається на текстильну застібку.

По лицьовому краю вшита маскувальна сітка, шириною (470 ± 5) мм та довжиною (900 ± 10) мм, вільні кінці якої кріпляться за допомогою петлі та гудзика до бокових частин капюшона по внутрішньому краю. В шов пришивання середньої частини капюшона до бокових, ближче до лицьового краю, вшивається кишеня, шириною (190 ± 10) мм від зрізів та висотою (120 ± 10) мм, для зберігання маскувальної сітки в неробочому стані, яка закривається на петлю та гудзик. Верхній край кишені оброблений швом упідгин із закритим зрізом, шириною (20 ± 3) мм.

По поверхні предмету 1 (спинка, плечі та капюшон) нашита швартова сітка (з тасьми текстильної), з розміром комірки (40 ± 10) мм \times (40 ± 10) мм, для кріплення додаткового маскування (вимірюється від краю тасьми, до краю тасьми).

Низ предмету 1 оброблено швом упідгин із закритим зрізом, який стягується стрічкою еластичною, ширина підгину (30 ± 2) мм.

3.1.3.2. Предмет 2

За конструкцією предмет 2 є штанами з пришивним чохлам для пакування комплекта (мішок пакувальний).

Предмет 2 з суцільнокроєним поясом в середині якого протягнуто стрічку еластичну. Для додаткового регулювання щільності облягання штанів по талії, всередині пояса з внутрішньої сторони через отвори, оброблені люверсами, протягнутий плетений шнур з фіксаторами. Кінці шнура оброблені термічним способом, для запобігання його розпусканню.

По верхньому краю предмета 2 вшиті сім хомутиків довжиною (80 ± 5) мм і шириною (20 ± 2) мм:

по одному на бокових швах;

один на середньому шві задніх половинок;
по одному посередині передніх та задніх половинок. Ширина суцільнокроєного поясу (40 ± 5) мм.

У бокових швах по переднім половинкам штанів та центральному шву оброблені отвори у вигляді кишень з підзорами для полегшення проникнення до нижнього шару одягу. Зрізи отворів обшивні.

На передніх половинках предмета 2 в області колін нашиті посилюючі накладки з шістьма виточками для надання об'єму.

Задня половинка складається з верхньої та нижньої частин, має відрізу кокетку, посилюючу накладку на ділянці сідниць та ластовицю.

Від посилюючої накладки задніх половинок предмета 2 нашта швартова сітка (з текстильної тасьми), з розміром комірки (40 ± 10) мм \times (40 ± 10) мм, для кріплення додаткового маскування (вимірюється від краю тасьми, до краю тасьми).

Низ штанів оброблено швом упідгин із закритим зрізом, який стягується стрічкою еластичною.

З внутрішньої лівої сторони задньої половинки штанів, під обшивку пояса вшитий чохол для пакування комплекта.

Вільний край чохла оброблений швом упідгин з закритим зрізом, шириною (30 ± 3) мм, всередину якого протягнутий плетений технічний шнур, який виведений через отвір довжиною (35 ± 5) мм. Кінці шнура оброблені термічним способом, для запобігання його розпусканню.

3.1.4. Основні кольори комплекту

Комплект виготовляється у кольорах, що визначені у таблиці 1.

Таблиця 1 – Види комплекту

Види предмета	Умовна назва кольору предмета
Вид 1	MM-14
Вид 2	Olive green
Вид 3	Coyote
Вид 4	Black

Примітка 1. Відповідність кольору визначається шляхом порівняння із затвердженими зразками. Відхилення кольорів повинні бути попередньо погоджені із замовником.

Примітка 2. Комплекти інших кольорів можуть виготовлятися за вимогою замовника.

3.1.5. Розміри комплекту

Комплект за розмірами повинен відповідати таблиці 2.

Таблиця 2 — Розміри комплекту

Зріст, см	Обхват грудей, см (розмір)						
	78-86 (XS)	86-94 (S)	94-102 (M)	102-110 (L)	110-118 (XL)	118-126 (2XL)	126-134 (3XL)
1	2	3	4	5	6	7	8

1	2	3	4	5	6	7	8
149-167 (short)	XS/S ²⁾	S/S ²⁾	M/S ²⁾	L/S ²⁾	XL/S ²⁾	-	-
167-185 (regular)	-	S/R ³⁾	M/R ³⁾	L/R ³⁾	XL/R ³⁾	2XL/R ³⁾	3XL/R ³⁾
185-203 (long)	-	-	M/L ⁴⁾	L/L ⁴⁾	XL/L ⁴⁾	2XL/L ⁴⁾	3XL/L ⁴⁾

Примітка 1. Комплекти інших розмірів та зростів можуть виготовлятися за вимогою замовника.
Примітка 2. XS/S - extra-small/short, S/S - small/short, M/S - medium/short, L/S - large/short, XL/S - extra-large/short.
Примітка 3. S/R - small/regular; M/R - medium/regular; L/R - large/regular; XL/R - extra-large/regular, 2XL/R - 2 extra large/regular; 3XL/R - 3 extra large/regular.
Примітка 4. M/L - medium/long; L/L - large/long; XL/L - extra-large/long; 2XL/L - 2 extra-large/long; 3XL/L - 3 extra-large/long.

3.1.6. Лінійні виміри

Лінійні виміри комплекту та їх контроль наведені у додатку 2 цієї ТС Міноборони.

3.1.7. Вимоги до матеріалів

3.1.7.1. Перелік матеріалів та вимоги до якості матеріалів наведені в таблиці 3.

Таблиця 3 – Перелік та призначення матеріалів та фурнітури, з яких виготовляється комплект

№ з/п	Найменування матеріалу	Вимоги зазначені в підпункті цього ТС Міноборони	Призначення матеріалу
1	2	3	4
1.	Тканина верху	3.1.7.2	Для виготовлення предмету.
2.	Застібки – блискавки Т6 або П6 спіральна нероз’ємна з одним бігунком	3.1.7.3	Для центральної застібки куртки.
	Т6 бф або П6 бф рулонна з чотирма бігунками без фіксації		Для фігурної відрізної кокетки пілочки.
3.	Застібка-текстильна 25 мм	3.1.7.4	Для хлястика та середньої частини капюшона куртки.
4.	Шнур еластичний діаметром 3 - 4 мм повинен гармонувати та бути в тон основного матеріалу	3.1.7.5	Для стягування капюшона; для стягування куліси; відрізної кокетки пілочки.

1	2		3	4
5.	Стрічка еластична	20 або 25 мм;	3.1.7.6	Для стягування низу рукавів, низу куртки, низу штанів.
		30 мм повинна гармонувати та/або бути в тон основного матеріалу		Для стягування поясу штанів.
6.	Тасьма текстильна, шириною 20 або 25 мм повинна гармонувати та/або бути в тон основного матеріалу		3.1.7.7	Для розстібання отвору кокетки пілочки куртки; для клапану кишені штанів, для обробки застібки штанів по низу.
	Тасьма оздоблювальна, шириною 8-10 мм повинна гармонувати та/або бути в тон основного матеріалу			Для кріплення фіксаторів; для бігунків застібки-блискавки.
	Тасьма для оздоблення пахового отвору			Для запобігання осипання країв зрізів пахового отвору тасьма оздоблювальна оброблена термічним способом.
7.	Фіксатори	з двома отворами	3.1.7.8	Для регулювання об'єму капюшона та об'єму кокетки пілочки.
		з одним отвором		Для регулювання поясу штанів.
8.	Шнур плетений поліамідний або поліефірний 4 - 6 мм повинен гармонувати та/або бути в тон основного матеріалу		3.1.7.9	Для стягування поясу штанів та пакувального чохла.
9.	Наконечник (кінцевик)		3.1.7.10	Для закріплення кінців еластичного шнура.
10.	Обмежувач (пересувач)		3.1.7.11	Для регулювання об'єму капюшона та ширини кокетки пілочки.
11.	Люверс з внутрішнім діаметром 4 – 6 мм		3.1.7.12	Для отворів в капюшоні; для отворів на центральній частині пілочки куртки та отворів обшивки поясу штанів.
12.	Нитки для виготовлення предмета		3.1.7.13	Для виготовлення костюма; для обметування зрізів деталей, для прокладання оздоблювальних строчок.
13.	Тасьма розміром 8 – 10 мм для виготовлення “швартувальної сітки” повинна гармонувати та/або бути в тон основного матеріалу		3.1.7.14	Для виготовлення “швартувальної сітки” в окремих частинах комплекту з метою доукомплектування додатковими маскувальними елементами.
14.	Полотно трикотажне (сітка)		3.1.7.15	Для виготовлення маскувальної сітки

1	2	3	4
15.	Гудзики пластиковий з двома отворами діаметром $20,0 \pm 0,3$ мм.	3.1.7.16	Для кріплення маскувальної сітки до бокових частин капюшона; Для кріплення кишені для зберігання маскувальної сітки

3.1.7.2. Вимоги матеріалів для виготовлення предмета за показниками якості повинні відповідати таблиці 4 цієї ТС Міноборони.

Таблиця 4 – Показники якості тканини поліефірної

№ з/п	Найменування показника та одиниця вимірювання	Допустиме значення	Методика перевірки
1	2	3	4
1.	Вміст складників сировинного складу, % - поліефір - віскоза	65-70 35-30	ДСТУ 4057-2001
2.	Поверхнева густина, г/м ²	160 ± 180	ДСТУ EN 12127:2009
3.	Розривальне зусилля, Н, не менше: - по основі - по утку	740 470	ДСТУ EN ISO 13934-1
4.	Гігроскопічність, % не менше:	9	Згідно [1] додатку 5
5.	Кількість ниток на 10 см, шт., не менше: за основою за утком	270 180	ДСТУ EN 1049-2
6.	Стійкість до стирання по площині, циклів, не менше	2450	ДСТУ EN ISO 12947-2; ДСТУ ISO 12947-2
7.	Вміст вільного і здатного частково виділятися формальдегіду, мг/кг, не більше	75	ДСТУ ISO 14184-1; ДСТУ EN ISO 14184-1
8.	Ступінь тривкості пофарбування до дії фізико-хімічних впливів, бали, не менше:		ДСТУ EN 20105-A02; ДСТУ EN ISO 105-A03 або [4] додатку 5
8.1	до прання (при 40° С) (змінення фарбовання проби/ зафарбовування суміжної тканини)	4/4	ДСТУ ISO 105-C06; ДСТУ EN ISO 105-C06 (режим A1S)
8.2	до "поту" (змінення фарбовання проби / зафарбовування суміжної тканини)		ДСТУ ISO 105-E04; ДСТУ EN ISO 105-E04
	кислий розчин	4/4	
	лужний розчин	4/4	
8.3	до сухого тертя (зафарбовування суміжної тканини)	4	ДСТУ ISO 105-X12; ДСТУ EN ISO 105-X12
8.4	до мокрого тертя (зафарбовування суміжної тканини)	3	
8.5	до дії органічних розчинників (зміна початкового пофарбування)	4	ДСТУ ГОСТ ИСО 105-D01; ДСТУ EN ISO 105-D01

3.1.7.3. Застібка-блискавка

Застібки-блискавки повинні гармонувати та/або бути в тон основного матеріалу та за показниками якості повинні відповідати вимогам технічної специфікації Міністерства оборони України “Застібки-блискавки” ТС А01ХJ.03537-083:2018 (01) зі зміною № 1.

3.1.7.4. Застібка текстильна

Застібка текстильна, що застосовується під час виготовлення предмета, повинна гармонувати та/або бути в тон основного матеріалу та за показниками якості відповідати вимогам технічної специфікації Міністерства оборони України “Застібка текстильна” ТС А01ХJ.32412-093:2018 (01): Тип 1 або Тип 2.

3.1.7.5. Шнур еластичний

Шнур еластичний повинен гармонувати та/або бути в тон основного матеріалу, діаметром 3 – 4 мм.

3.1.7.6. Стрічка еластична Тип 1 та Тип 2

Стрічка еластична Тип 1 або Тип 2 (Вид 1 або Вид 2) що використовується під час виготовлення предмета повинна відповідати технічним та якісним характеристикам, наведеним у технічній специфікації Міністерства оборони України “Стрічка еластична” ТС А01ХJ.16782-094:2020 (02).

3.1.7.7. Тасьма

Тасьма текстильна та тасьма оздоблювальна повинна відповідати показникам якості, наведеним у таблиці 5 та таблиці 6. Для запобігання осипання по краям зрізи тасьми текстильної та оздоблювальної обробляються термічним способом.

Таблиця 5 – Показники якості тасьми текстильної

№ п/п	Найменування показника та одиниця вимірювання	Допустиме значення	Метод вимірювання
1	2	3	4
1.	Вміст складників сировинного складу: поліамід, %	100	ДСТУ 4057
2.	Ширина, мм	20 (± 1) 25 (± 2)	ГОСТ 16218.1
3.	Товщина, мм	0,8–1,4	ГОСТ 16218.1
4.	Розривне навантаження, не менше, Н	3000	ГОСТ 16218.5

5.	Ступінь тривкості пофарбування до дії фізико-хімічних впливів, бали, не менше:		ДСТУ EN 20105-A02; ДСТУ EN ISO 105-A03 або [5] додатку 5
5.1	до прання (при 40° C) (змінення фарбовання проби/ зафарбовування суміжної тканини)	4/4	ДСТУ ISO 105-C06; ДСТУ EN ISO 105-C06 (режим A1S)
5.2	до дії органічних розчинників (зміна початкового пофарбування)	4	ДСТУ ГОСТ ИСО 105-D01; ДСТУ EN ISO 105-D01
5.3	до мокрого тертя (зафарбовування суміжної тканини)	3	ДСТУ ISO 105-X12; ДСТУ EN ISO 105-X12
5.4	до сухого тертя (зафарбовування суміжної тканини)	4	

Таблиця 6 – Показники якості тасьми оздоблювальної

№ п/п	Найменування показника та одиниця вимірювання	Допустиме значення	Метод вимірювання
1.	Вміст складників сировинного складу, % поліамід	100	ДСТУ 4057
2.	Ширина, мм	8 – 10	ГОСТ 16218.1

3.1.7.8. Фіксатор

Фіксатори з двома отворами для регулювання об'єму капюшону та для регулювання об'єму пояса штанів Тип 3, для регулювання об'єму кокетки пілочки Тип 2 повинні гармонувати та/або бути в тон основного матеріалу за показниками якості відповідати TC A01XJ.17223-062:2018 (01).

3.1.7.9. Шнур

Під час виготовлення предмета застосовується плетений поліамідний або поліефірний шнур (згідно з ДСТУ 4057), шириною від 4 до 6 мм (згідно з ГОСТ 16218.1). Краї шнура обробляються термічним способом.

3.1.7.10. Наконечник

Наконечник (кінцевик) Тип 1 або Тип 2 повинен гармонувати та/або бути в тон основного матеріалу за показниками якості відповідати TC A01XJ.17223-062:2018 (01).

3.1.7.11. Пересувач

Пересувач повинен гармонувати та/або бути в тон основного матеріалу за показниками якості відповідати TC A01XJ.17223-062:2018 (01).

3.1.7.12. Люверс

Люверс з кольорового металу з внутрішнім діаметром (4 – 6) мм повинен гармонувати та/або бути в тон основного матеріалу.

3.1.7.13. Нитки швейні

Для виготовлення комплекту застосовуються нитки швейні в тон основного матеріалу за показниками якості відповідно до технічної специфікації Міністерства оборони України “Нитки швейні” TC A01XJ.31137-063:2018 (01): Тип 1 (Вид 2) або Тип 1 (Вид 3).

3.1.7.14. Швартувальна сітка

Швартувальна сітка, шириною 8-10 мм, виготовлена з тасьми текстильної за показниками якості повинна відповідати таблиці 6 цієї TC Міноборони.

3.1.7.15. Маскувальна сітка

Для виготовлення маскувальної сітки використовується полотно трикотажне (сітка), яка повинна відповідати показникам якості, наведеним таблиці 7.

Таблиця 7 – Показники полотна трикотажного (сітка)

№ п/п	Найменування показника	Одиниця виміру	Значення показників	Нормативна документація
1	2	3	4	5
1.	Вміст складників сировинного складу: поліефір	%	100	ДСТУ 4057
2.	Поверхнева густина, не менше	г/м ²	35	ДСТУ EN 12127
3.	Кількість петель по вертикалі на 50 мм полотна	од.	120 ± 10	ДСТУ EN 14971 або [2] додатку 5
4.	Кількість ниток по горизонталі на 50 мм полотна	од.	55 ± 5	ДСТУ EN 14971 або [2] додатку 5
5.	Ступінь тривкості пофарбування до дії фізико-хімічних впливів, бали, не менше:			
6.	до прання (при 40° С) (змінення фарбування проби/ зафарбовування суміжної	бал.	4/4	ДСТУ ISO 105-C06; ДСТУ EN ISO

	тканини)			105-C06 (режим A1S)
7.	до мокрого тертя (зафарбовування суміжної тканини)	бал.	3	ДСТУ ISO 105-X12; ДСТУ EN ISO 105-X12
8.	до сухого тертя (зафарбовування суміжної тканини)	бал.	4	

3.1.7.16. Гудзики

Для виготовлення предмета 1 застосовуються гудзики з отворами пластикові в тон основного матеріалу за показниками якості відповідно до технічної специфікації Міністерства оборони України “Гудзики з отворами пластикові” TC A01XJ.03506-095:2018 (01): Тип 1 (Вид 1) або Тип 2 (Вид 1) діаметром $20,0 \pm 0,3$ мм.

3.1.7.17. Замовник може висувати додаткові вимоги до якості матеріалу.

3.1.8. Основні вимоги до виготовлення готового комплекту

Комплект предметів виготовляють відповідно до вимог цієї TC Міноборони.

Класифікація та види стібків, строчок і швів, що застосовуються для виготовлення комплекту – згідно з ДСТУ ISO 4915 та ДСТУ ISO 4916.

Шви зшивання та настрочування виконують однолінійною двохнитковою прямою човниковою строчкою (код стібка 301, згідно ДСТУ ISO 4915, ДСТУ ISO 4916), частотою 3-4 стібків на 10 мм.

Всі кінці швів, а також розриви швів фіксуються зворотнім стібком. Кінці плоских ланцюгових строчок, які прокладають по колу, повинні накладатися впродовж не менше ніж на 12 мм.

Комплект виготовляється без поділу на гатунки, при цьому повинен відповідати вимогам, що пред’являються до предметів першого гатунку.

Комплект повинен використовуватися відповідно до призначення, зазначеного в цій TC Міноборони.

Не допускаються такі дефекти, як прорубування та пропуски стібків в швах.

За умови узгодження з розробником допускається змінювати методи обробки без зміни зовнішнього вигляду та параметрів предмета.

Швартувальна сітка закріплюється потрійним швом човниковою строчкою (код стібка 301, згідно ДСТУ ISO 4915, ДСТУ ISO 4916).

3.1.8.1. Особливості виготовлення предмета 1

По посилюючим накладкам та виточкам посилюючих накладок рукавів по краю та шву вшивання капюшона в горловину, по краю вітрозахисної планки центральної застібки, по нижньому краю кокетки, вздовж швів пришивання застібок – “блискавка”, швам вшивання рукавів в пройму,

ліктювим швам рукавів, з'єднання бокових з середніми частинами капюшону прокладені оздоблювальні строчки на відстані (1 – 2) мм від швів. По швам з'єднання середньої частини пілочки з нижньою частиною пілочки, рукавно-боковим швам, по шву нашивання центральної вітрозакисної планки прокладені оздоблювальні строчки на відстані (5 – 6) мм від швів. Відстань між оздоблювальними строчками горизонтальної куліси капюшона (23 ± 2) мм. Відстань між оздоблювальними строчками вітрозакисної планки кокетки пілочки (43 ± 2) мм в центральній частині та (60 ± 2) мм в кінцях.

3.1.8.2. Особливості виготовлення предмета 2

По середньому шву, боковим та кроковим швам, по шву пришивання клину, по виточкам та швам посилюючих накладок передніх половинок, по швам посилюючих накладок задніх половинок, по краю отворів у вигляді кишень, по верхньому краю пояса по краю планок застібок по низу прокладені оздоблювальні строчки на відстані (1 – 2) мм від швів. Вздовж кокеток задніх половинок, вздовж нашивання зовнішніх планок низу предмета 2 прокладені оздоблювальні строчки на відстані (5 – 6) мм від швів. По клапану кишені прокладені подвійні оздоблювальні строки: одна на відстані (1 – 2) мм, а друга на відстані (6 – 7) мм від краю. Центральний клапан отвору кишені повинен пришиватись до верхнього краю пояса.

Горизонтально на швах клапану кишень настрочують зигзагоподібні закріпки довжиною (12 ± 2) мм та шириною ($1,7 \pm 0,3$) мм які виконують на спецмашині.

3.1.9. Вимоги до маркування

3.1.9.1. Маркування

Маркування комплекту повинно відповідати вимогам цієї TC Міноборони.

Для маркування готового комплекту застосовуються етикетки для предметів 1 і 2, товарний ярлик та пакувальний лист (для групи спакованих комплектів).

Інформація, що міститься на етикетках, товарному ярлику та пакувальному листі, повинна бути нанесена державною мовою друкованим способом.

Інформація на етикетки наноситься стійкою фарбою, що не осипається та повинна легко читатися протягом усього строку експлуатації.

3.1.9.2. Етикетка

Етикетки повинні бути виготовлені з тканих (сатинових) або трикотажних стрічок з поверхневою густиною не більше 50 г/м^2 білого кольору, написи – чорного кольору.

Етикетки предметів 1 та 2 складені навпіл, розміром (50 ± 5) мм × (100 ± 5) мм в готовому вигляді та розміщуються:

етикетка предмета 1 вшивається або пришивається в боковий шов з лівої сторони на відстані (12 ± 1) см від низу;

етикетка предмета 2 вшивається або пришивається з лівої сторони оброблення пояса у будь якому місці між першим та другим хомутиком.

Етикетки предметів 1 та 2 повинні містити наступну інформацію:

назва предмета:

для предмета 1 – “Костюм маскувальний спеціальний вид Х ТС А01ХJ.68577-504:2024 (01)”;

для предмета 2 – “Костюм маскувальний спеціальний вид Х ТС А01ХJ.68577-504:2024 (01)”;

емблема Збройних Сил України;

піктограма розміру (відповідно до ДСТУ EN 13402-1 та додатку 3);

ННН: (номенклатурний номер НАТО);

розмір НАТО (згідно з додатком 4);

розмір предмета 1 або 2;

сировинний склад;

назва підприємства-виробника, країна виробництва;

назва постачальника, країна виробництва (зазначається у випадку, якщо постачальник не є виробником);

дата виготовлення у форматі - мм.rrrrr (мм - номер місяця, rrrrr - рік);

номер договору про закупівлю, дата у форматі – дд.мм.rrrrr (мм - номер місяця, rrrrr - рік);

номер партії;

напис “ВЛАСНІСТЬ ЗСУ, НЕ ДЛЯ ПРОДАЖУ”;

маркування символами щодо догляду (згідно [3] додатку 5, ДСТУ EN ISO 3758);

QR-код.

3.1.9.3. Товарний ярлик

Товарний ярлик, розміром (90 ± 5) мм х (130 ± 5) мм, виготовлений з білого паперу на клейовій основі, з текстом чорного кольору.

Товарний ярлик повинен містити наступну інформацію:

назва комплекту (відповідно до пункту III Передмови цієї ТС Міноборони);

емблема Збройних Сил України;

розмір НАТО (згідно з додатком 4);

розмір комплекту;

сировинний склад;

назва підприємства-виробника, країна виробництва;

назва постачальника, країна виробництва (зазначається у випадку, якщо постачальник не є виробником);

дата виготовлення у форматі - мм.rrrrr (мм - номер місяця, rrrrr - рік);

номер договору про закупівлю, дата у форматі – дд.мм.rrrrr (мм - номер місяця, rrrrr - рік);

номер партії;

напис “ВЛАСНІСТЬ ЗСУ, НЕ ДЛЯ ПРОДАЖУ”;

QR-код.

3.1.9.4. Пакувальний лист

Пакувальний лист білого кольору повинен містити таку інформацію: назва комплекту (відповідно до пункту III Передмови цієї ТС Міноборони);

кількість комплектів в упаковці;

сировинний склад;

дата виготовлення (у форматі – мм.рррр);

номер партії;

номер та дата договору про закупівлю (у форматі – дд.мм.рррр);

назва підприємства-виробника, країна виробництва;

назва постачальника, країна виробництва (зазначається у випадку, якщо постачальник не є виробником);

QR-код.

3.1.9.5. QR-код

QR-код повинен містити:

ННН (номенклатурний номер НАТО);

кількість предметів кожного ННН в упаковці (для пакувального листа);

інструкцію з використання предмета;

інформаційне відео (за потребою) тощо.

Допускається, у разі необхідності, збільшення розміру етикеток.

3.1.9.6. За погодженням із замовником можуть встановлюватися інші вимоги до маркування.

3.1.10. Вимоги до пакування

Пакування комплекту повинно забезпечувати захист продукції від пошкодження та негативного впливу навколишнього середовища під час транспортування та зберігання.

Кожен комплект пакується в мішок пакувальний, на який кріпиться товарний ярлик. Мішок пакувальний вкладається в індивідуальний пакет із поліетиленової плівки, який закривається в будь-який спосіб, що забезпечує збереження комплекту під час транспортування та зберігання.

Група предметів по 20 одиниць повинна пакуватися в поліпропіленовий текстильний мішок. На кожний мішок кріпиться (приклеюється або в інший спосіб) пакувальний лист з інформацією відповідно до вимог цієї ТС Міноборони.

Примітка. За погодженням із замовником можуть встановлюватися інші вимоги до пакування.

3.2. Вимоги безпеки

Безпека використання комплекту гарантується дотриманням вимог санітарного законодавства, що підтверджується висновками санітарно-епідеміологічної експертизи або іншими документами, виданими уповноваженими установами, що підтверджують відповідність медичним

вимогам безпеки життя та здоров'я людини на зразок комплекту або матеріали, з яких він виготовлений.

Комплект не повинен чинити шкідливого впливу на організм людини та навколишнє природне середовище.

3.3. Правила приймання

Приймання комплектів здійснюється згідно з вимогами цієї TC Міноборони, договору про закупівлю, укладеним між замовником та постачальником (виробником), вимог наказу Міністерства оборони України від 19.07.2017 № 375 зі змінами.

3.4. Методи контролю за якістю

Контроль за якістю здійснюється відповідно до вимог, визначених у цій TC Міноборони.

Дозволяється здійснювати перевірку відповідності комплекту вимогам цієї TC Міноборони у випробувальних лабораторіях, акредитованих на технічну компетентність та незалежність, за зіставними методами випробувань, що передбачені у національних або міжнародних стандартах, за умови, що встановлені результати будуть зазначені у визначених цією TC Міноборони одиницях вимірювань.

3.5. Умови транспортування та зберігання

Транспортування комплектів здійснюють відповідно до правил перевезення вантажів, що діють на конкретному виді транспорту та забезпечують зберігання від механічних пошкоджень, атмосферних впливів та агресивних середовищ.

Комплекти зберігають в сухих, чистих, добре вентильованих складських приміщеннях, захищених від прямого потрапляння сонячних променів та атмосферних впливів, впливу пари, вологи та хімічних речовин, при температурі від +5°C до +25°C і відносній вологості повітря від 60% до 65%.

Комплекти у складських приміщеннях зберігаються на стелажах на відстані не менше ніж 1,0 м від приладів опалення, 0,5 м від електричних ламп і стін, 0,2 м від підлоги. Проходи між стелажми повинні бути не менше ніж 0,5 м.

Примітка. За вимогою замовника предмети можуть бути розміщені та доставлені до пункту приймання на палетах (ДСТУ EN 15635 п. 8.2.2).

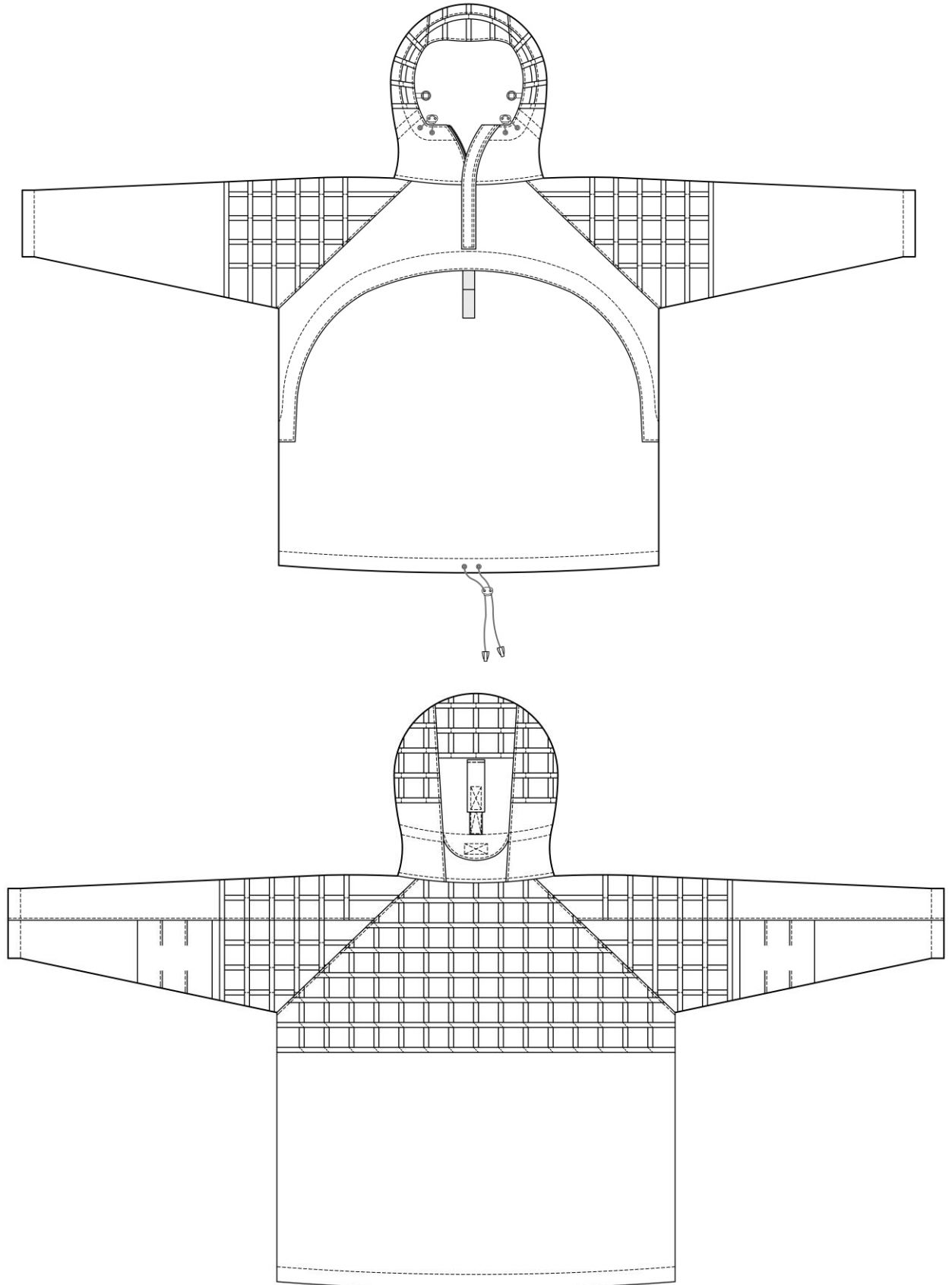
3.6. Гарантії постачальника (виробника)

Гарантійний строк експлуатації комплекта становить не менше одного року. Постачальник (виробник) гарантує відповідність комплекта вимогам цієї TC Міноборони, збереження його основних технічних та якісних характеристик за умови дотримання замовником умов експлуатації, транспортування та зберігання.

Гарантійний строк зберігання комплекту становить п'ять років від дати виготовлення за умови дотримання вимог транспортування та зберігання.

Додаток 1
до підпункту 3.1.3.

Орієнтовний зовнішній вигляд комплекту



**Рисунок Д1.1 – Орієнтовний зовнішній вигляд предмета 1
(вигляд спереду та ззаду)**

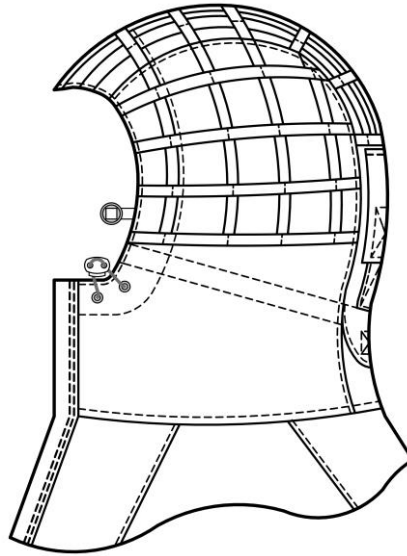


Рисунок Д1.2 – Орієнтовний зовнішній вигляд капюшона предмета 1
(вигляд збоку)

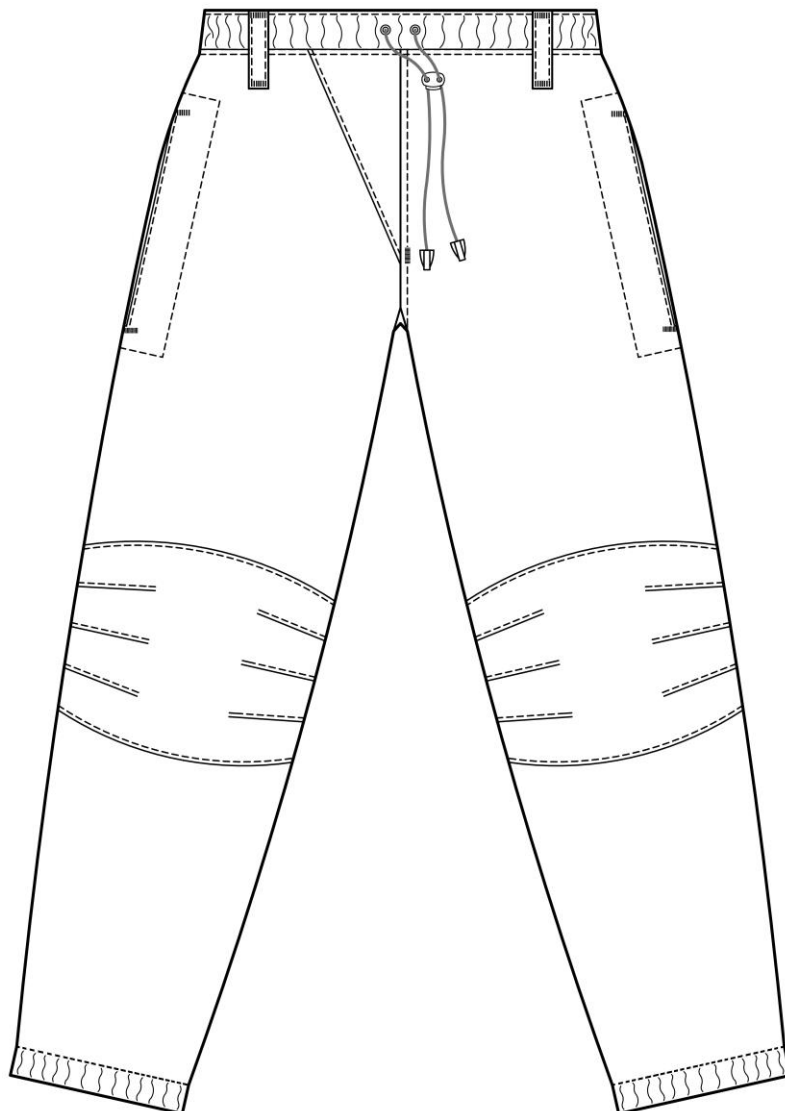


Рисунок Д1.3 – Орієнтовний зовнішній вигляд предмета 2 (вигляд спереду)

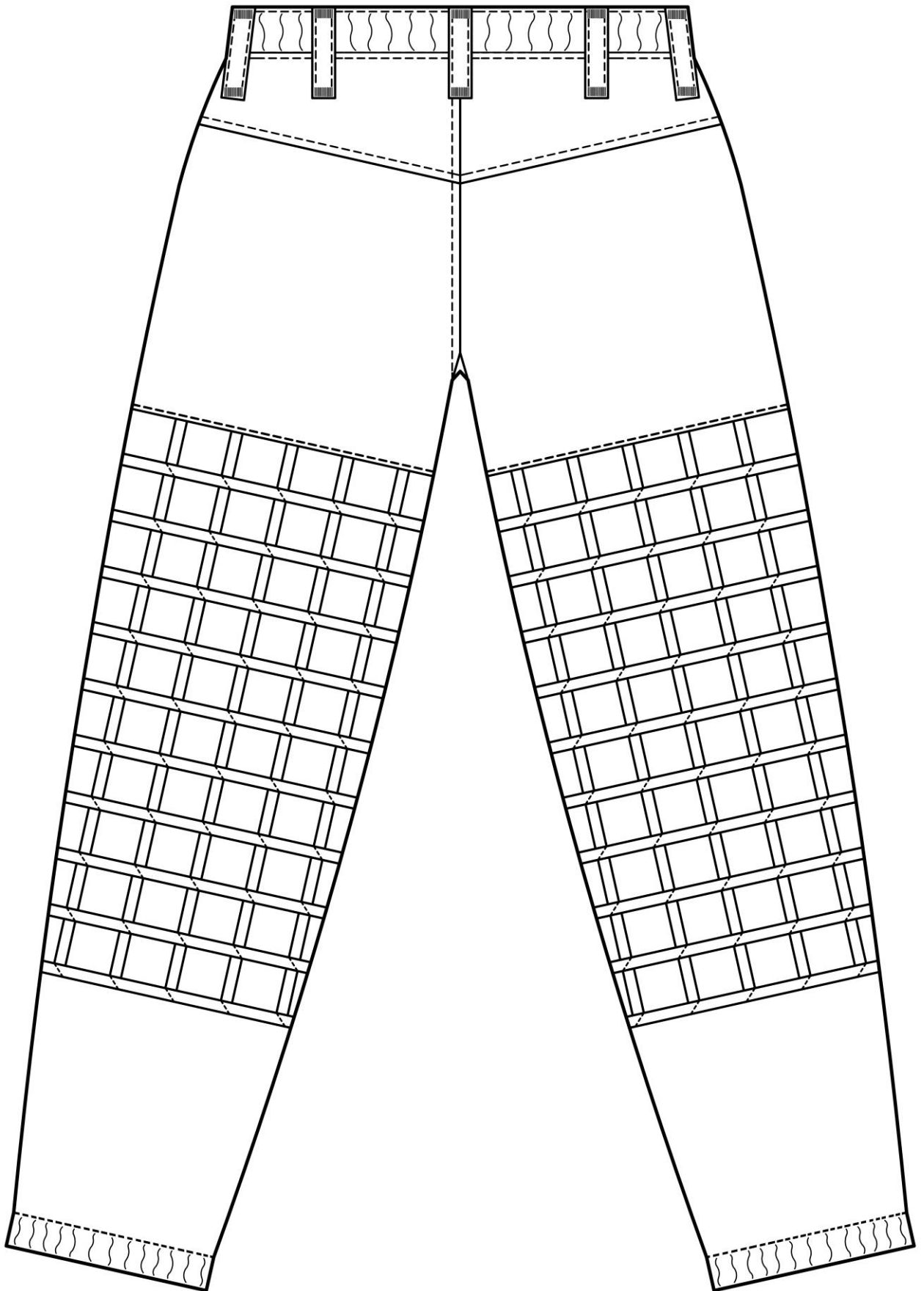


Рисунок Д1.4 – Орієнтовний зовнішній вигляд предмета 2 (вигляд ззаду)

Додаток 2
до підпункту 3.1.6

Таблиця Д2 – Лінійні виміри комплекту

Номер лін. виміру на рис.	Номер рис.	Найменування лінійного виміру	Зріст	Обхват грудей типової фігури, см							Допустиме відхилення, см
				78-86 XS	86-94 S	94-102 M	102-110 L	110-118 XL	118-126 2XL	126-134 3XL	
1	2	3	4	5	6	7	8	9	10	11	12
ПРЕДМЕТ 1											
1.	Д2.2	Довжина спинки посередині (вимірюється від шва вшивання капюшона до низу виробу)	S	74,4	75,6	76,8	78,0	79,2	80,4	81,6	± 1,0
			R	78,4	79,6	80,8	82,0	83,2	84,4	85,6	
			L	82,4	83,6	84,8	86,0	87,2	88,4	89,6	
2.	Д2.1	Довжина пілочки (вимірюється від кута горловини та пройми пілочки до низу)	S	70,8	72,2	73,6	75,0	76,4	77,8	79,2	± 1,0
			R	74,8	76,2	77,6	79,0	80,4	81,8	83,2	
			L	78,8	80,2	81,6	83,0	84,4	85,8	87,2	
3.	Д2.1	Ширина виробу на рівні глибини пройми	S, R, L	80,0	84,0	88,0	92,0	96,0	100,0	104,0	± 1,0
4.	Д2.1	Ширина виробу по низу (вимірюється в розтягнутому вигляді)	S, R, L	75,5	79,5	83,5	87,5	91,5	95,5	99,5	± 1,0
5.	Д2.2	Довжина рукава (вимірюється від шва вшивання капюшона до низу по найкоротшій відстані)	S	75,1	75,9	76,7	77,5	78,3	79,1	79,9	± 1,0
			R	79,1	79,9	80,7	81,5	82,3	83,1	83,9	
			L	83,1	83,9	84,7	85,5	86,3	87,1	87,9	
6.	Д2.2	Ширина рукава на рівні глибини пройми	S, R, L	35,5	37,5	39,5	41,5	43,5	45,5	47,5	± 0,8

Продовження додатка 2

Продовження таблиці Д2

1	2	3	4	5	6	7	8	9	10	11	12
7.	Д2.2	Ширина рукава внизу (вимірюється у розтягнутому вигляді в половинному розмірі)	S, R, L	18,5	19,0	19,5	20,0	20,5	21,0	21,5	± 0,5
8.	Д2.1	Довжина планки центральної застібки	S, R, L	31,0	31,0	31,0	31,0	31,0	31,0	31,0	± 0,5
9.	Д2.2	Відстань від низу рукава до ліктьової накладки по ліктьовому шву	S	22,6	22,9	23,2	23,5	23,8	24,1	24,4	± 0,5
			R	24,6	24,9	25,2	25,5	25,8	26,1	26,4	
			L	26,6	26,9	27,2	27,5	27,8	28,1	28,4	
10.	Д2.2	Відстань від верхнього до нижнього краю ліктьової накладки (вимірюється посередині)	S, R, L	20,0	20,0	20,0	20,0	20,0	20,0	20,0	± 0,5
11.	Д2.3	Довжина капюшона по шву вшивання в горловину (вимірюється в половинному розмірі)	S, R, L	33,0	34,0	35,0	36,0	37,0	38,0	39,0	± 1,0
12.	Д2.3	Довжина капюшона посередині	S, R, L	55,8	57,2	58,6	60,0	61,4	62,8	64,2	± 1,0
13.	Д2.3	Відстань від шва вшивання капюшона до лицьового краю капюшона вздовж застібки	S, R, L	16,0	16,0	16,0	16,0	16,0	16,0	16,0	± 0,5
14.	Д2.8	Довжина маскувальної сітки (вимірюється від шва вшивання капюшона до краю сітки)	S, R, L	90,0	90,0	90,0	90,0	90,0	90,0	90,0	± 1,0
15.	Д2.8	Ширина маскувальної сітки (вимірюється посередині)	S, R, L	47,0	47,0	47,0	47,0	47,0	47,0	47,0	± 1,0
16.	Д2.8	Відстань від шва вшивання маскувальної сітки до фронтального краю хлястика	S, R, L	12,0	12,0	12,0	12,0	12,0	12,0	12,0	± 1,0
ПРЕДМЕТ 2											
1.	Д2.7	Довжина по боковому шву (вимірюється від верхнього краю штанів до низу)	S	105,0	105,0	105,0	105,0	105,0	105,0	105,0	1,2
			R	114,0	114,0	114,0	114,0	114,0	114,0	114,0	
			L	123,0	123,0	123,0	123,0	123,0	123,0	123,0	
2.	Д2.7	Довжина по кроковому шву	S	78,1	77,1	76,1	75,1	74,1	73,1	72,1	1,0
			R	85,5	84,5	83,5	82,5	81,5	80,5	79,5	
			L	92,9	91,9	90,9	89,9	88,9	87,9	86,9	
3.	Д2.7	Ширина на рівні середнього шва	S, R, L	38,8	41,2	43,6	46,0	48,4	50,8	53,2	1,0

1	2	3	4	5	6	7	8	9	10	11	12
4.	Д2.6	Ширина внизу (вимірюється у розтягнутому вигляді у половинному розмірі)	S, R, L	24,9	26,1	27,3	28,5	29,7	30,9	32,1	0,5
5.	Д2.6	Довжина пояса (вимірюється у розтягнутому вигляді у половинному розмірі)	S, R, L	54,5	58,5	62,5	66,5	70,5	74,5	78,5	1,0
6.	Д2.6	Відстань від верхнього краю штанів до посилюючої накладки передньої половини по боковому шву	S	53,0	53,0	53,0	53,0	53,0	53,0	53,0	1,0
			R	58,0	58,0	58,0	58,0	58,0	58,0	58,0	
			L	63,0	63,0	63,0	63,0	63,0	63,0	63,0	
7.	Д2.6	Відстань від верхнього до нижнього краю посилюючої накладки передньої половини посередині	S, R, L	24,0	24,0	24,0	24,0	24,0	24,0	24,0	0,5
8.	Д2.6	Відстань від верхнього краю штанів до отвору в боковому шві	S, R, L	8,0	8,0	8,0	8,0	8,0	8,0	8,0	0,5
9.	Д2.6	Довжина отвору в боковому шві	S, R, L	19,0	19,0	19,0	19,0	19,0	19,0	19,0	0,5
10.	Д2.6	Відстань від верхнього краю штанів до клапана бокової кишені по боковому шву	S, R, L	27,5	27,5	27,5	27,5	27,5	27,5	27,5	0,5
11.	Д2.6	Відстань від верхнього краю штанів до середнього шва зшивання	S, R, L	4,0	4,0	4,0	4,0	4,0	4,0	4,0	0,5
ЧОХОЛ											
1.	Д2.4	Довжина	S, R, L	30,5	30,5	30,5	30,5	30,5	30,5	30,5	± 0,5
2.	Д2.4	Ширина	S, R, L	27,5	27,5	27,5	27,5	27,5	27,5	27,5	± 0,5
КИШЕНЯ ДЛЯ СКЛАДАННЯ ПРИШИВНОЇ МАСКУВАЛЬНОЇ СІТКИ											
1.	Д2.5	Довжина	S, R, L	19,0	19,0	19,0	19,0	19,0	19,0	19,0	± 0,5
2.	Д2.5	Ширина	S, R, L	12,0	12,0	12,0	12,0	12,0	12,0	12,0	± 0,5

Лінійні виміри комплекту та їх контроль

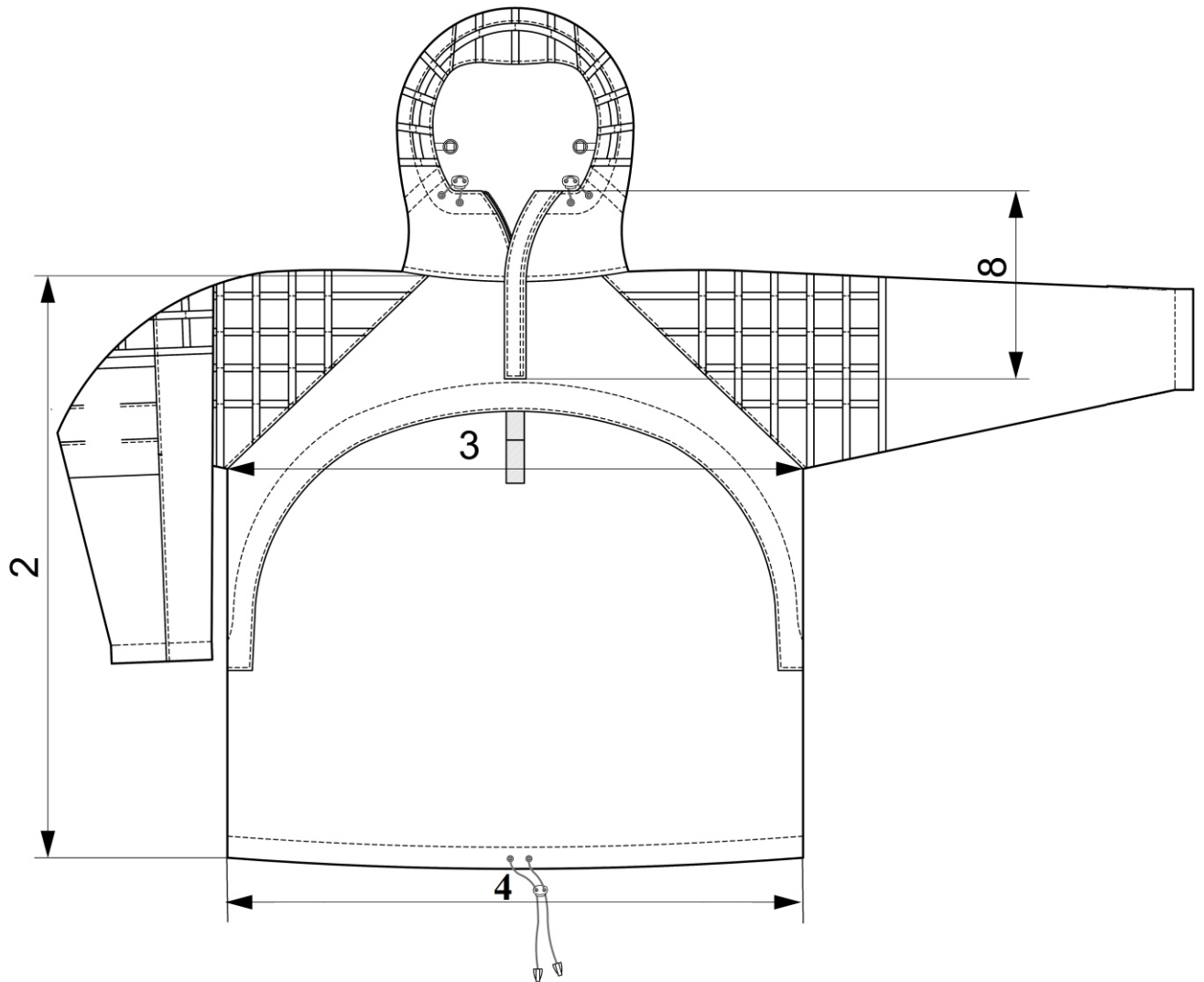


Рисунок Д2.1 — Орієнтовні позначення лінійних вимірів предмета 1
(вигляд спереду)

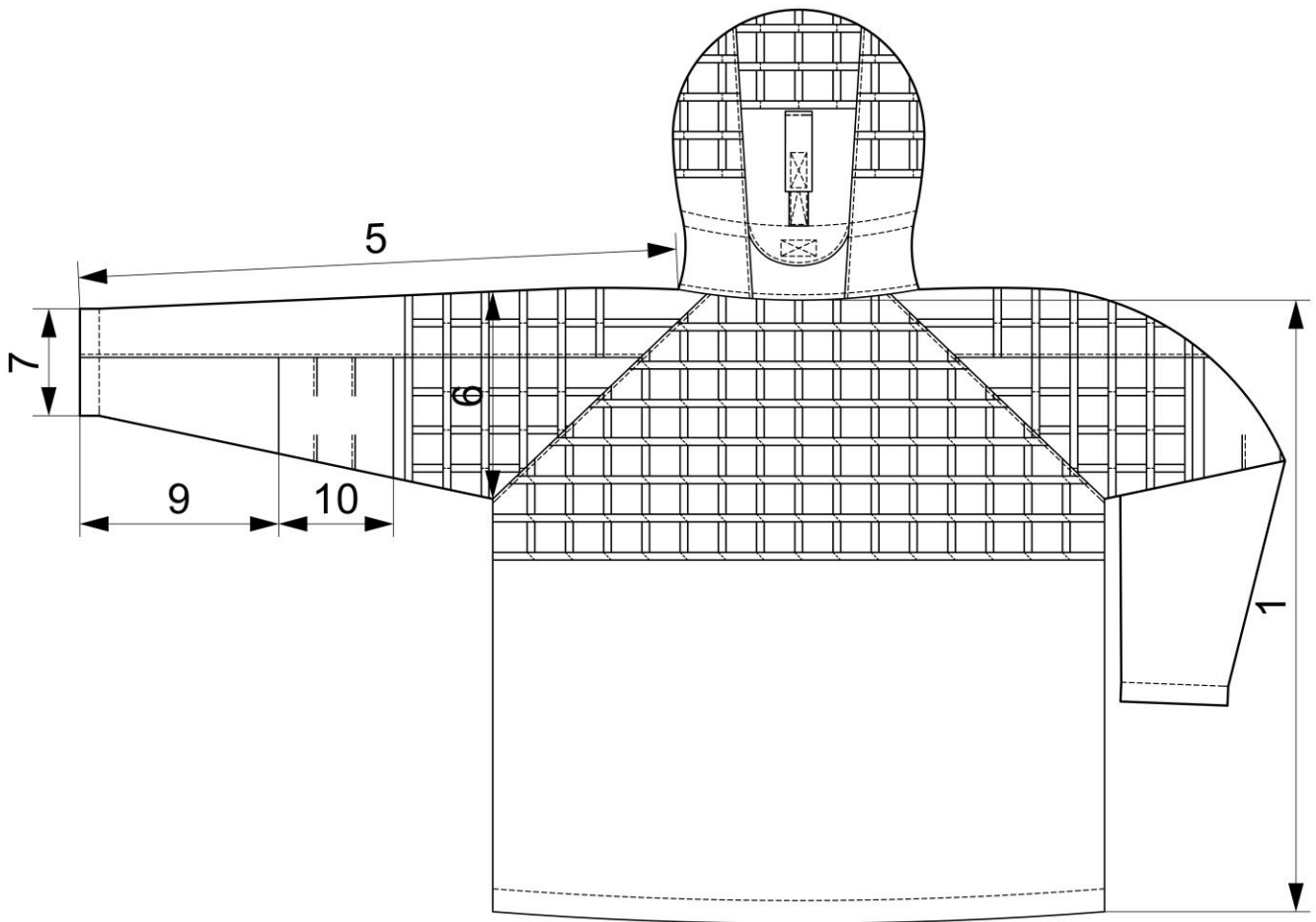


Рисунок Д2.2 — Орієнтовні позначення лінійних вимірів предмета 1
(вигляд ззаду)

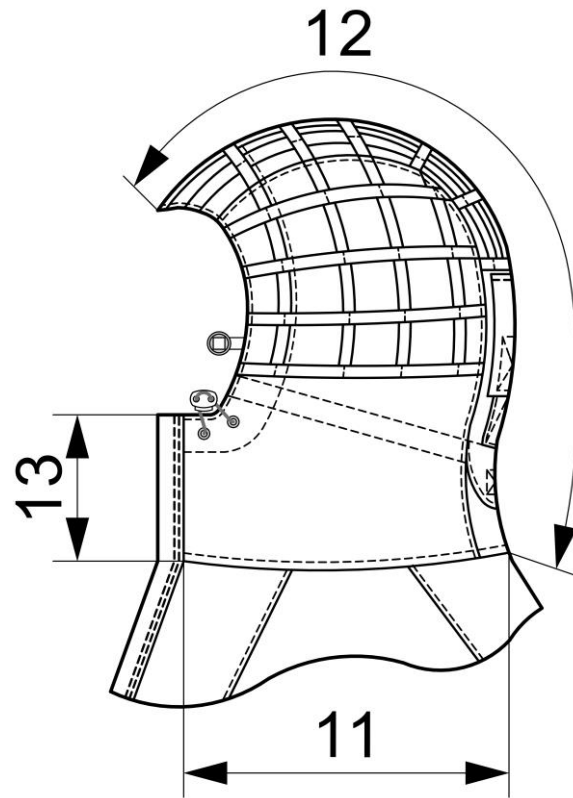


Рисунок Д2.3 – Контроль лінійного виміру капюшона предмета 1
(вигляд збоку)

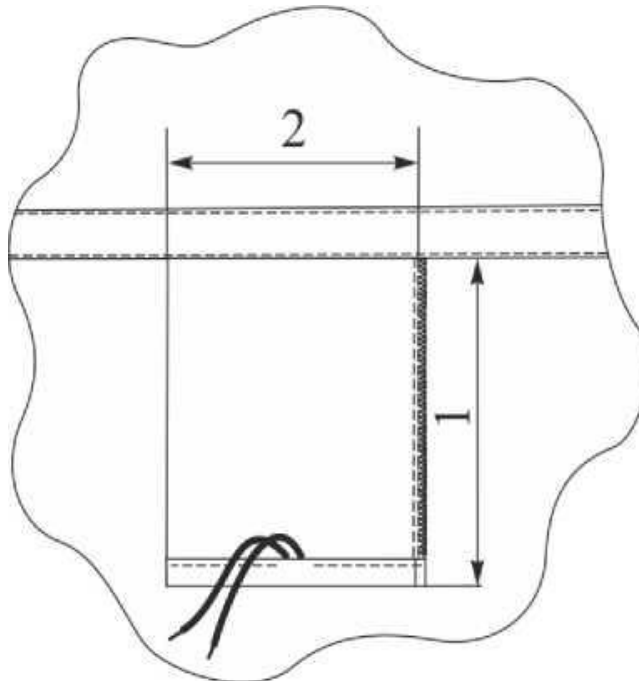


Рисунок Д2.4 – Контроль лінійних вимірів чохла предмета 2

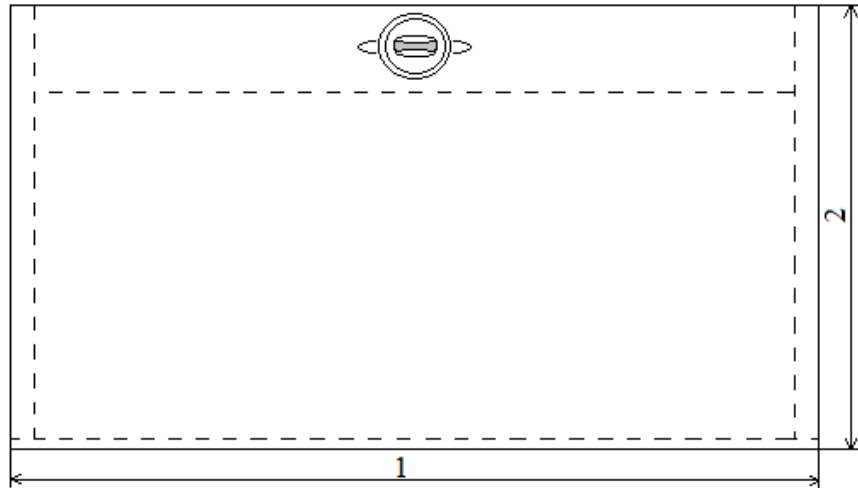


Рисунок Д2.5 – Контроль лінійних вимірів кишені для складання сітки в капюшоні предмета 1

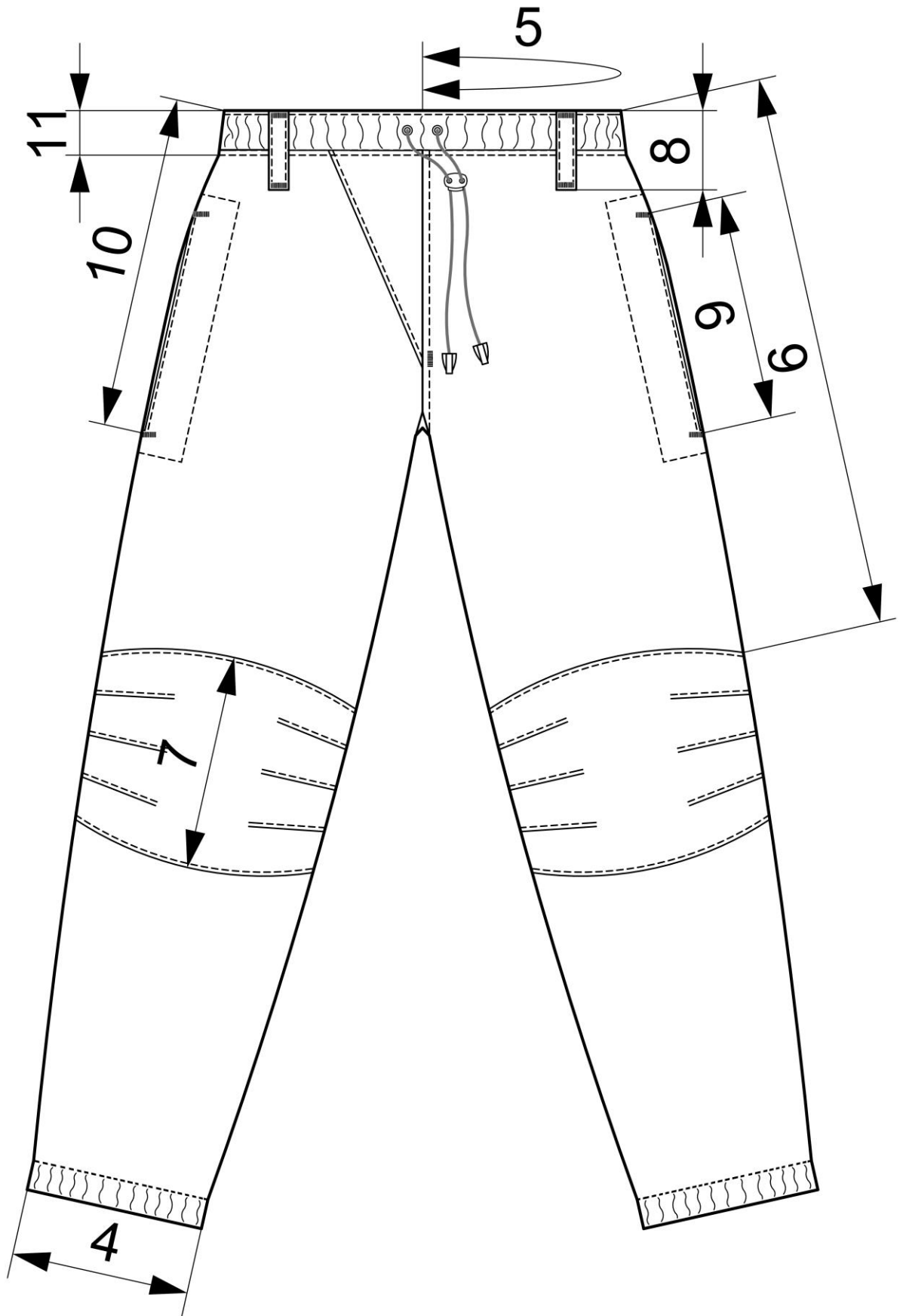


Рисунок Д2.6 – Контроль лінійних вимірів предмета 2 (вигляд спереду)

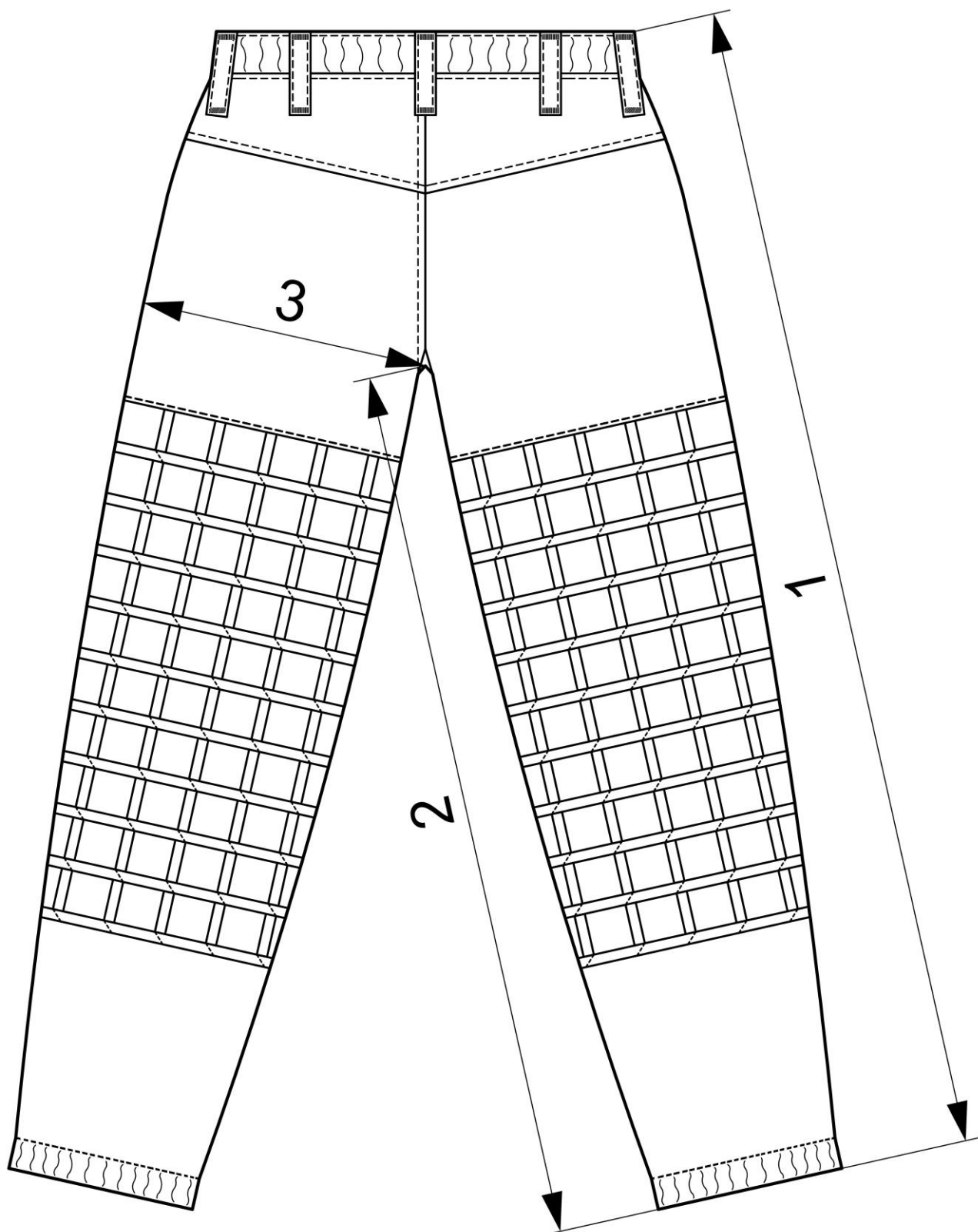


Рисунок Д2.7 – Контроль лінійних вимірів предмета 2 (вигляд ззаду)

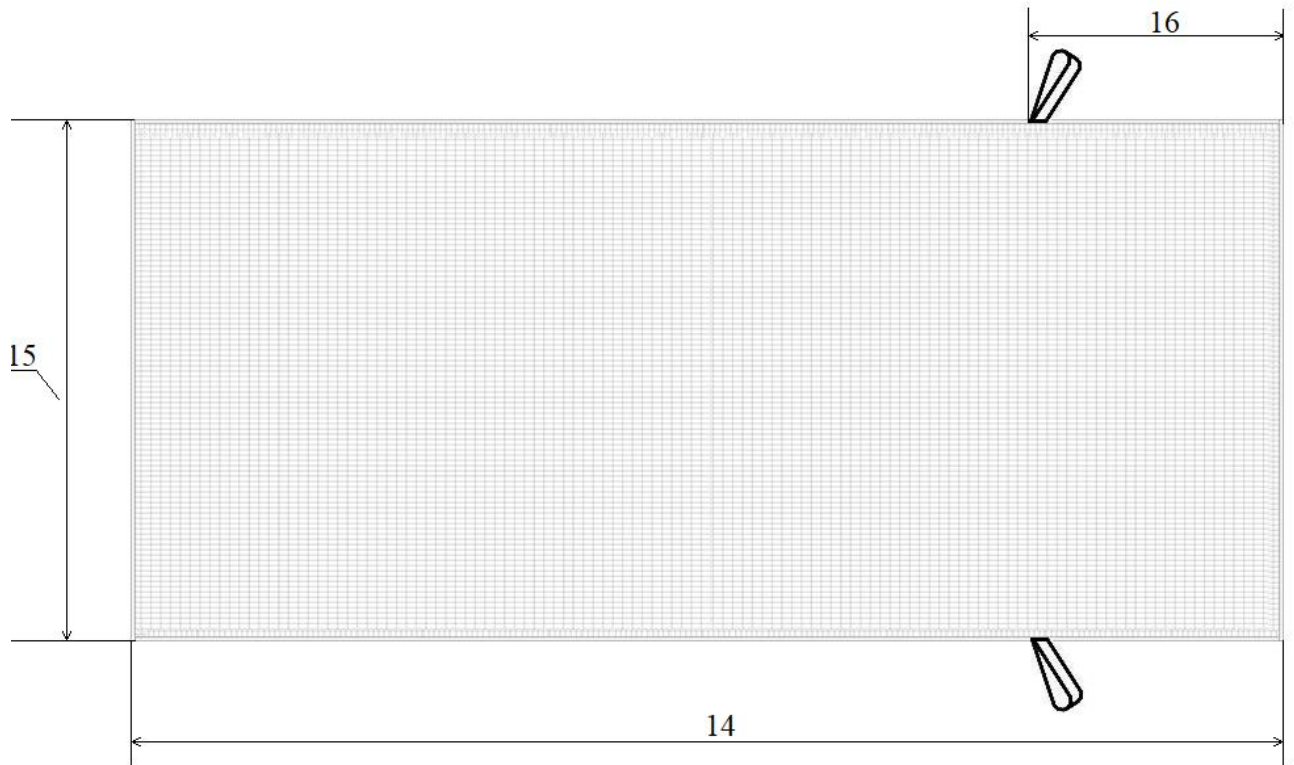


Рисунок Д2.8 – Контроль лінійних вимірів маскувальної сітки предмета 1

Орієнтовний зовнішній вигляд піктограми

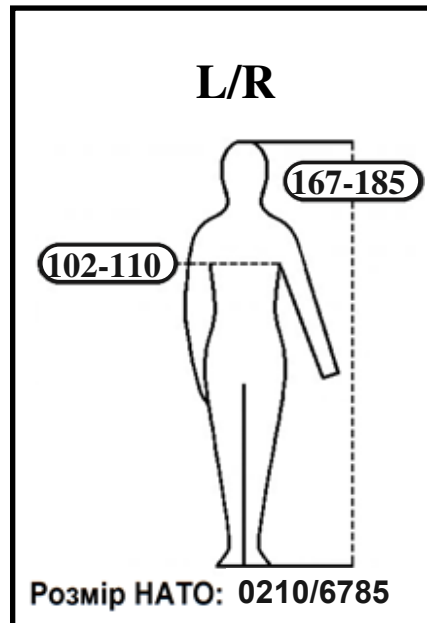


Рисунок ДЗ – Орієнтовний зовнішній вигляд піктограми

Позначення розмірів НАТО

Розміри НАТО для комплекту визначаються у відповідності до зросту та обхвату грудей (де 7886/xxxx – позначка інтервалу обхвату грудей від 78 до 86 см, а xxxx/4967 – позначка інтервалу зросту від 149 см до 167 см) та зазначені у таблиці Д6.

Таблиця Д6 – Позначення розмірів НАТО для комплекту

Зріст, см	Розмір, см						
	XS (78-86)	S (86-94)	M (94-102)	L (102-110)	XL (110-118)	2XL (118-126)	3XL (126-134)
Short (149-167)	7886/4967	8694/4967	9402/4967	0210/4967	1018/4967	-	-
Regular (167-185)	-	8694/6785	9402/6785	0210/6785	1018/6785	1826/6785	2634/6785
Long (185-203)	-	-	9402/8503	0210/8503	1018/8503	1826/8503	2634/8503

Бібліографія

1. ДСТУ ГОСТ 3816:2009 (ИСО 811-81) “Полотна текстильные. Методы определения гигроскопических и водоотталкивающих свойств (ГОСТ 3816-81 (ИСО 811-81), ИДТ)”.
2. ГОСТ 8846-87 “Полотна и изделия трикотажные. Методы определения линейных размеров, перекоса, числа петельных рядов и петельных столбиков и длины нити в петле”.
3. ДСТУ ISO 3758:2005 “Матеріали текстильні. Маркування символами щодо догляду (ISO 3758:1991, ИДТ)”.
4. ДСТУ ISO 105-A03:2005 “Матеріали текстильні. Визначення стійкості фарбовання. Частина А03. Сіра шкала для оцінювання фарбовання (ISO 105-A03:1993, ИДТ)”.
5. ДСТУ ISO 105-A03:2005 “Матеріали текстильні. Визначення стійкості фарбовання. Частина А03. Сіра шкала для оцінювання фарбовання (ISO 105-A03:1993, ИДТ)”.

Керівник перегляду:

Головний спеціаліст відділу розвитку спеціального спорядження управління розвитку речового забезпечення Центрального управління розвитку та супроводження матеріального забезпечення Збройних Сил України

Юрій ОЛІЙНИК

Здійснив перегляд:

Офіцер відділу розвитку спеціального спорядження управління розвитку речового забезпечення Центрального управління розвитку та супроводження матеріального забезпечення Збройних Сил України

майор

Андрій ОСТАПОВСЬКИЙ

Перевірив (в частині правильності застосування стандартів):

Начальник відділу стандартизації управління адміністрування та стандартизації Центрального управління розвитку та супроводження матеріального забезпечення Збройних Сил України

полковник

Володимир СЛАВІНСЬКИЙ

Креслення виконав:

Головний спеціаліст відділу розвитку військової символіки та геральдики управління розвитку речового забезпечення Центрального управління розвитку та супроводження матеріального забезпечення Збройних Сил України

Ігор ПАВЛИШИНЕЦЬ