

# МІНІСТЕРСТВО ОБОРОНИ УКРАЇНИ

ПОГОДЖЕНО

Начальник Тилу Командування Сил  
логістики Збройних Сил України  
полковник

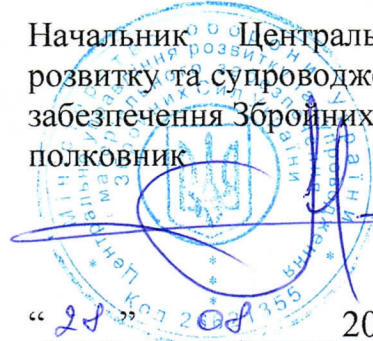


Сергій БУЛАВКО

“28” 08 2023 р.

ЗАТВЕРДЖУЮ

Начальник Центрального управління  
розвитку та супроводження матеріального  
забезпечення Збройних Сил України  
полковник



Михайло ОЛЕГ

“29” 08 2023 р.

## ПОЧЕСНИЙ НАГРУДНИЙ ЗНАК ГОЛОВНОКОМАНДУВАЧА ЗБРОЙНИХ СИЛ УКРАЇНИ “ЗА СПРИЯННЯ ВІЙСЬКУ”

### ТЕХНІЧНА СПЕЦИФІКАЦІЯ МІНІСТЕРСТВА ОБОРОНИ УКРАЇНИ НА ПРЕДМЕТІ ДЛЯ РЕЧОВОГО ЗАБЕЗПЕЧЕННЯ

ТС А01ХJ.37263-461:2023 (01)

Введено вперше

Дата надання чинності 28.08.2023

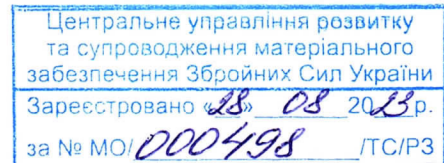
ПОГОДЖЕНО

Начальник Управління стратегічних  
комунікацій Апарату  
Головнокомандувача Збройних Сил  
України  
полковник



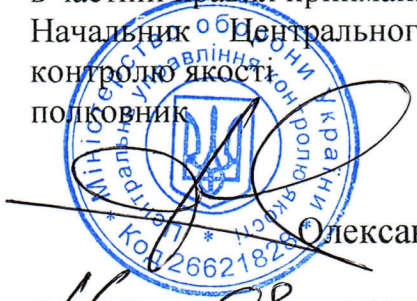
Свген САСЬКО

“22” 08 2023 р.



ПОГОДЖЕНО

в частині правил приймання  
Начальник Центрального управління  
контролю якості  
полковник

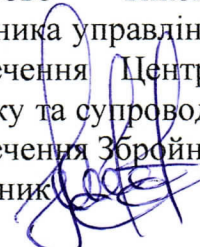


Олександр ФІДИНА

“16” 08 2023 р.

РОЗРОБЛЕНО

Тимчасово виконуючий обов'язки  
начальника управління розвитку речового  
забезпечення Центрального управління  
розвитку та супроводження матеріального  
забезпечення Збройних Сил України  
полковник



Юліан ЖИГАДЛО

“09” 08 2023 р.

**ОБЛІК ЗМІН**

Порядковий номер зміни	Дата зміни	В якому місці документа розміщено зміну

## ПЕРЕДМОВА

**I.** Розроблено: Центральним управлінням розвитку та супроводження матеріального забезпечення Збройних Сил України.

Розробники: **В. Тимченко** (керівник розробки), **А. Тимченко** (розробник), **А. Ярошно** (перевірив в частині правильності )

**II.** Назва та позначення технічної специфікації Міністерства оборони України:

“Технічна специфікація Міністерства оборони України “Почесний нагрудний знак Головнокомандувача Збройних Сил України “За сприяння війську” ТС А01ХJ.37263-461:2023 (01)”.

**III.** Приклад запису назви предмета при закупівлі:

“Почесний нагрудний знак Головнокомандувача Збройних Сил України “За сприяння війську” ТС А01ХJ.37263-461:2023 (01)”. Додатково може бути зазначена інша інформація.

**IV.** Затверджено “28” серпня 2023 року.

Введено в дію “28” серпня 2023 року.

Строк зберігання – постійно.

**V.** Код предмета закупівлі за:

ВІР 01.002.003 – 2014 (01): 37263 – медальйон, нагорода від організації (Medallion, organizational award).

**VI.** Ця технічна специфікація Міністерства оборони України використовується Міністерством оборони України, Збройними Силами України та іншими суб’єктами господарювання, які здійснюють на договірних засадах виготовлення та постачання Міністерству оборони України та Збройними Силами України предметів для речового забезпечення.

**VII.** Ця технічна специфікація Міністерства оборони України не може бути повністю або частково відтворена, тиражована і поширена організаціями або приватними особами без дозволу Міністерства оборони України.

## ЗМІСТ

ВСТУП.....	5
1. НОРМАТИВНІ ПОСИЛАННЯ .....	5
2. УМОВНІ ПОЗНАЧЕННЯ ТА СКОРОЧЕННЯ.....	5
3. ВИМОГИ ДО ПРЕДМЕТА.....	5
3.1. Технічні та якісні характеристики.....	5
3.2. Вимоги безпеки.....	7
3.3. Правила приймання.....	7
3.4. Методи контролю за якістю.....	7
3.5. Умови транспортування та зберігання.....	7
3.6. Гарантії виробника (постачальника).....	7
Додаток 1 Зовнішній вигляд предмета.....	8
Додаток 2 Лінійні розміри предмета.....	9

## ВСТУП

Цю технічну специфікацію Міністерства оборони України (далі – ТС Міноборони) розроблено з метою встановлення вимог до “Почесного нагрудного знака Головнокомандувача Збройних Сил України “За сприяння війську” (далі – предмет), а також до його складових частин та матеріалів, що застосовуються для його виготовлення.

## 1. НОРМАТИВНІ ПОСИЛАННЯ

Позначка документа	Назва
Наказ Головнокомандувача Збройних Сил України від 05.07.2023 № 187 (зі змінами)	Про почесні нагрудні знаки Головнокомандувача Збройних Сил України
Наказ Міністерства оборони України від 19.07.2017 № 375, зареєстрований в Міністерстві юстиції України 01.12.2017 за № 1461/31329 (зі змінами)	Про затвердження Порядку здійснення контролю за якістю речового майна, що постачається для потреб Збройних Сил України
ГОСТ 14192-96	Маркировка грузов

**Примітка.** Чинність стандартів, на які є посилання в цій ТС Міноборони, перевіряють згідно з офіційним виданням національного органу стандартизації – каталогом національних нормативних документів.

Якщо документ (нормативно-правовий акт або стандарт тощо), на який є посилання в цій ТС Міноборони, замінено новим або до нього внесені зміни, потрібно застосовувати новий документ, охоплюючи всі внесені зміни до нього.

## 2. УМОВНІ ПОЗНАЧЕННЯ ТА СКОРОЧЕННЯ

У цій ТС Міноборони умовні позначки та скорочення наведено у тексті.

## 3. ВИМОГИ ДО ПРЕДМЕТА

### 3.1. Технічні та якісні характеристики

#### 3.1.1. Вимоги до конструкції та зовнішнього вигляду

Предмет складається з медалі та стрічки.

Предмет виготовляється у вигляді медалі з білого металу і має форму кола діаметром 35 мм ± 2 мм (без вушка), обрамленого рельєфним вінком з листя і грон калини.

У центрі медалі рельєфне погруддя Святої Покрови з рушником – покровою та піднятими вгору і розвернутими долонями рук.

У нижній частині аверса медалі перехрещені козацькі шаблі.

На зворотному боці розміщено напис в два рядки “ЗА СПРИЯННЯ / ВІЙСЬКУ”.

За допомогою кільця медаль з'єднується зі стрічкою, протягнутою через кільце і складеною вдвоє із загнутими біля кільця кутами.

Розмір колодки: довжина – 55 мм ± 2 мм, ширина – 35 мм ± 2 мм, довжина прямої лінії – 40 мм ± 5 мм.

На зворотному боці стрічки у верхній частині – застібка (цанга) для прикріплення нагрудного знака до одягу.

Стрічка нагрудного знака шовкова муарова з поздовжніми смужками (зліва направо): білого кольору – 12 мм ± 1 мм, жовтого кольору – 11 мм ± 1 мм, білого кольору – 12 мм ± 1 мм.

Планка нагрудного знака – прямокутна металева пластинка, обтягнута стрічкою, як на нагрудному знаку.

Розмір планки: висота – 9,5 мм ± 1 мм, ширина – 35 мм ± 1 мм.

Зовнішній вигляд предмета наведено на рисунку Д1.1 додатка 1.

### **3.1.2. Вимоги до матеріалів**

Предмет виготовляється зі сплаву міді, де масова частка міді не менше 60%. Колір досягається шляхом нанесення гальванічного покриття. Стрічка виготовляється з шовкової муарової тканини.

**Примітка.** За погодженням із замовником та розробником допускаються незначні відхилення кольорів та матеріалів.

### **3.1.3. Вимоги до пакування та маркування**

Кожен предмет повинен пакуватися в пакет із поліетиленової плівки. Упаковані предмети пакуються по 50, 100 або 200 штук в картонні коробки. На кожній картонній коробці наклеюється ярлик, що містить такі дані:

назва предмета;

найменування та позначення ТС Міноборони;

загальна кількість предметів;

номенклатурний номер НАТО;

номер та дата договору про закупівлю;

номер партії;

дата виготовлення;

назва підприємства-постачальника;

назва підприємства-виробника.

Ярлик повинен бути розміром (150 мм x 100 мм) ± 10 мм.

За домовленістю із замовником дозволяється пакування предметів в іншу тару, що забезпечує захист продукції від пошкодження та негативного впливу навколишнього середовища під час транспортування та зберігання.

За домовленістю із замовником дозволяється пакувати іншу кількість предметів у тару.

Транспортне маркування повинно відповідати вимогам ГОСТ 14192-96.  
Маркування повинно виконуватися державною мовою.

### **3.2. Вимоги безпеки**

Безпека використання предмета гарантується дотриманням вимог нормативних документів з питань екологічної безпеки на сировину та матеріали, застосовані для виготовлення предмета, або на предмет у цілому.

Предмет не повинен чинити шкідливого впливу на організм людини та навколишнє середовище.

### **3.3. Правила приймання**

Приймання предмета здійснюється відповідно до вимог цієї ТС Міноборони, договору про закупівлю, укладеного між замовником та постачальником (виробником), вимог наказу Міністерства оборони України від 19.07.2017 № 375 (зі змінами).

### **3.4. Методи контролю за якістю**

Контроль лінійних вимірів проводиться за допомогою штангенциркуля або лінійки вимірювальної. Художньо-естетичний вигляд відзнаки має відповідати зразку-еталону.

### **3.5. Умови транспортування та зберігання**

Транспортування предметів здійснюють відповідно до правил перевезення вантажів, що діють на конкретному виді транспорту та забезпечують їх зберігання від механічних пошкоджень, атмосферних впливів та агресивних середовищ.

Зберігання предметів здійснюється в складських приміщеннях, захищених від прямого потрапляння сонячних променів та атмосферних впливів, впливу пари, вологи та хімічних речовин, на стелажах на відстані не менше ніж 1 м від приладів опалення, 0,5 м від електричних ламп і стін, 0,2 м від підлоги.

### **3.6. Гарантії виробника (постачальника)**

Гарантійний строк експлуатації предмета становить п'ять років. Виробник гарантує відповідність предмета вимогам цієї ТС Міноборони та затвердженому зразку-еталону в разі дотримання замовником умов зберігання та експлуатації предмета, визначених цією ТС Міноборони.

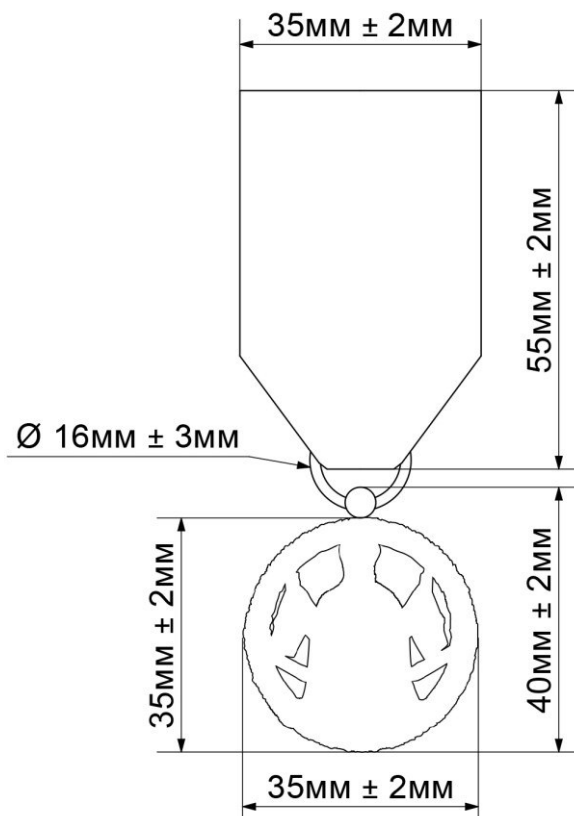
**Зовнішній вигляд предмета**



**Рисунок Д1.1 – Зовнішній вигляд предмета**



**Лінійні розміри предмета**



**Рисунок Д1.2 – Лінійні розміри предмета**

Керівник розробки:

Начальник відділу розробки та впровадження військової символіки управління розвитку речового забезпечення Центрального управління розвитку та супроводження матеріального забезпечення Збройних Сил України

полковник

Віктор ТИМЧЕНКО

Розробник:

Головний спеціаліст відділу розробки та впровадження військової символіки управління розвитку речового забезпечення Центрального управління розвитку та супроводження матеріального забезпечення Збройних Сил України

майор

Андрій ТИМЧЕНКО

Перевірив (в частині правильності застосування стандартів):

Начальник відділу стандартизації Центрального управління розвитку та супроводження матеріального забезпечення Збройних Сил України

підполковник

Андрій ЯРОХНО